

Abwasserschächte im Modulsystem

Die Vorteile im Überblick:

- 100 % tige Dichtigkeit
- flexibel bei Erdbewegungen
- hohe Schlagfestigkeit durch den Werkstoff Polyethylen
- widerstandsfähig gegen mechanische und chemische Beladungen
- hochgradig alterungsbeständig
- leichte Bauweise, können durch Muskelkraft abgeladen und versetzt werden
- schnelle Installation
- durch die glatte und wachsartige Oberfläche werden Verschmutzungen wirksam verhindert
- wartungsfrei



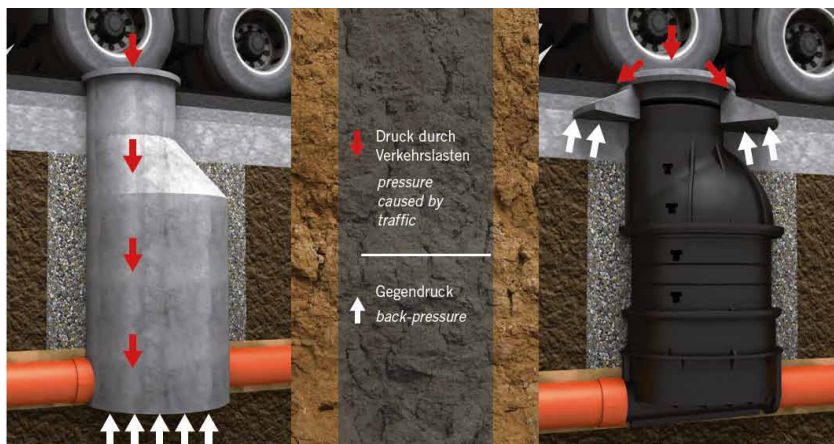
Modulsystem

Dieses System ist als Kombination von Einzelementen gedacht, die auf der Baustelle zusammengesetzt werden.

Der Vorteil dieses Systems ist, dass es an die Bedürfnisse einer Baustelle direkt vor Ort angepasst werden kann.

Kombischacht

Bei diesem System besteht die Möglichkeit, den Schacht als monolithisch verschweißten Fertigteilerschacht angeliefert zu bekommen.



Druck durch Verkehrslasten
pressure caused by traffic

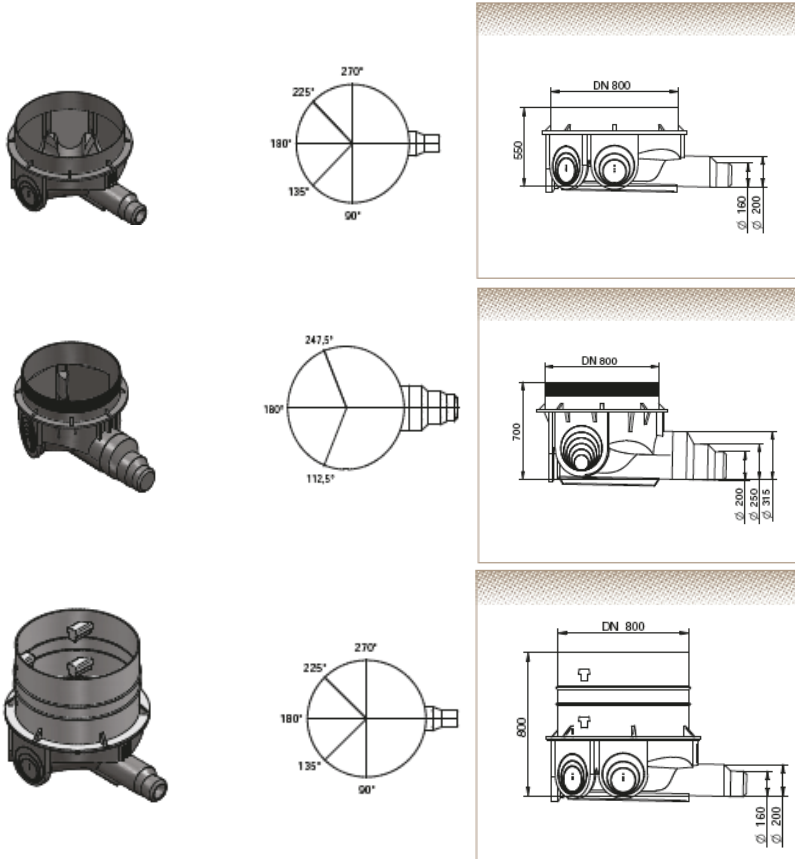
Gegendruck
back-pressure

Bei diesem Kunststoff-Schachtsystem werden die anfallenden Verkehrslasten durch einen Lastausgleich- bzw. ableitungsring umgehend in das Erdreich übertragen. Somit werden die auftretenden Verkehrslasten am Systemschacht vorbei geleitet und können dadurch keine Setzungen und Abnutzungen hervorrufen.

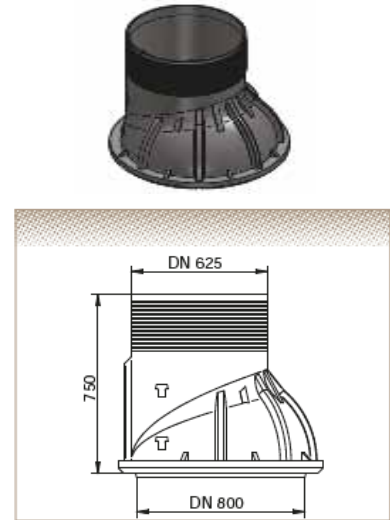
AQUA CLEAN GmbH

Behandlung von Oberflächenwasser.

Schachtboden DN800/ DN1000



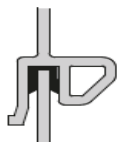
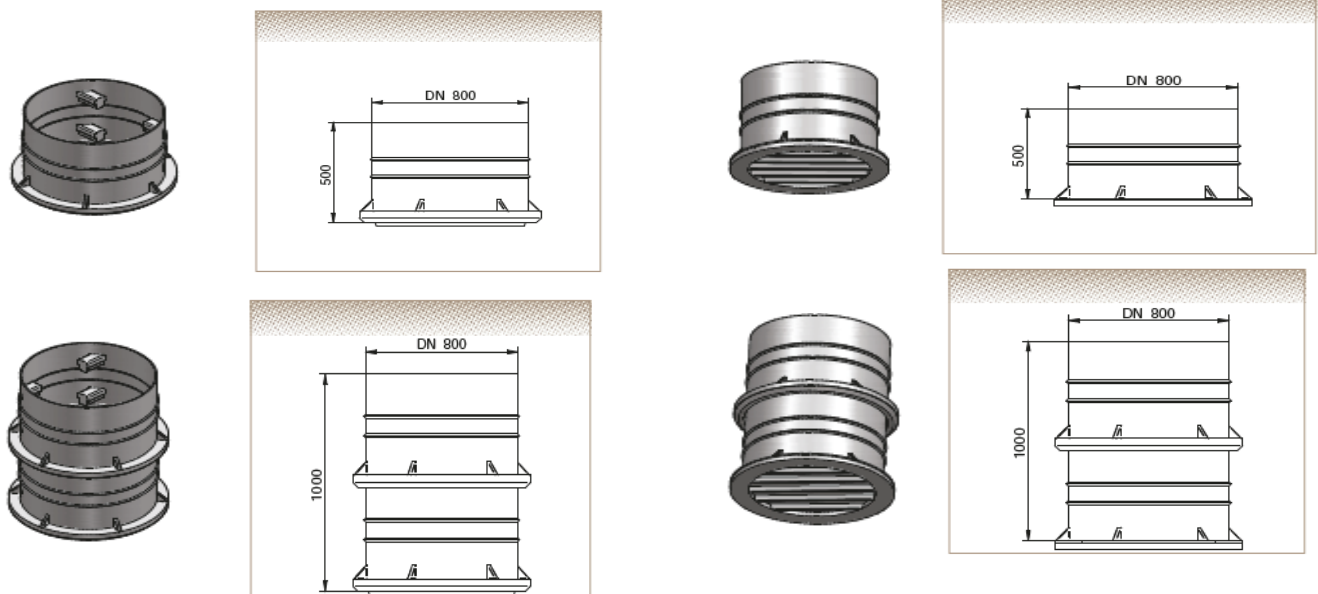
Schachtkonus für DN800 / DN1000 Öffnung DN600 oder DN625



Zubehör Beton Lastausgleichsring



Schachtringe DN800 / DN1000



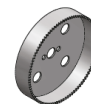
Zubehör Dichtungselement



Zubehör Zulaufdichtung
DN32 - DN400



Zubehör
Stufen



Zubehör Lochsäge
DN32 - DN400



AQUA CLEAN GmbH

Wiehler Straße 4 • 51580 Reichshof • Telefon: 0 22 65 / 99 878 - 09 • Telefax: 0 22 65 / 99 878 - 50 • E-Mail: info@aquafael.de

www.aquaclean-gmbh.de