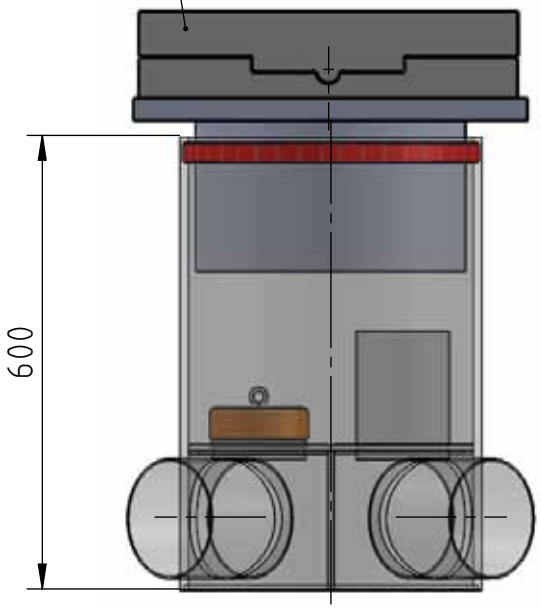


A

Gußaufsatz 50x50
 Höhe = 10 cm Pult
 Höhe = 10 cm Mulde



B

600

min. 20 für Lastabtrennung vom Schacht



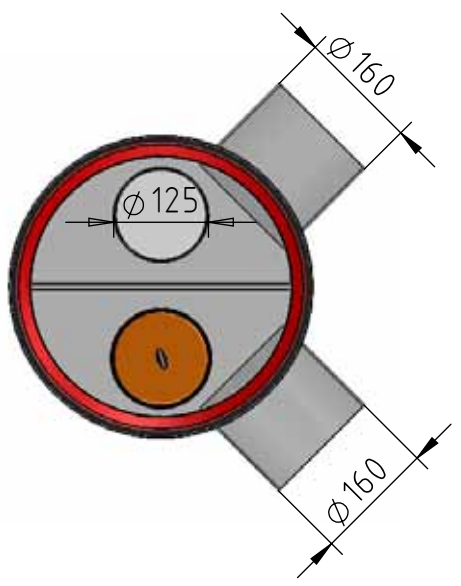
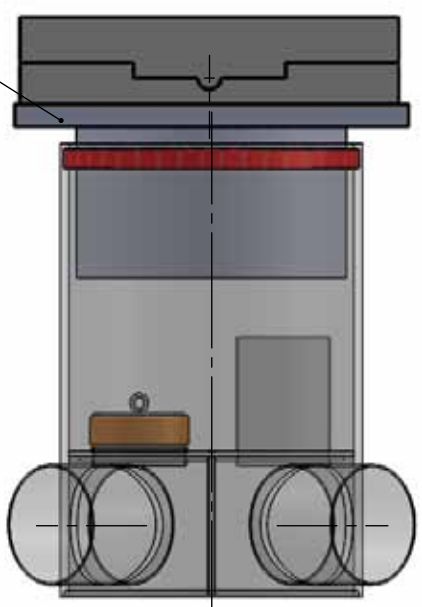
Dichtung

Ø 400


C

Adapter für Gussaufsatz zum Höhenausgleich bis zu 15 cm

D



E

	NAME	SIGNATUR	DATUM			BENENNUNG:	
GEZEICHNET	Götz		23.01.18			Trennschacht DA 400	
GEPRÜFT	Götz		12.05.19				
GENEHMIGT							
F	PRODUKTION					ZEICHNUNGSNR.	
	QUALITÄT					23118-300140006_Dichtung	
 <p>Aqua Clean GmbH Behandlung von Oberflächenwasser</p>				WERKSTOFF: PP/PE		MAßSTAB: 1:10	A4
						BLATT 1 VON 1	