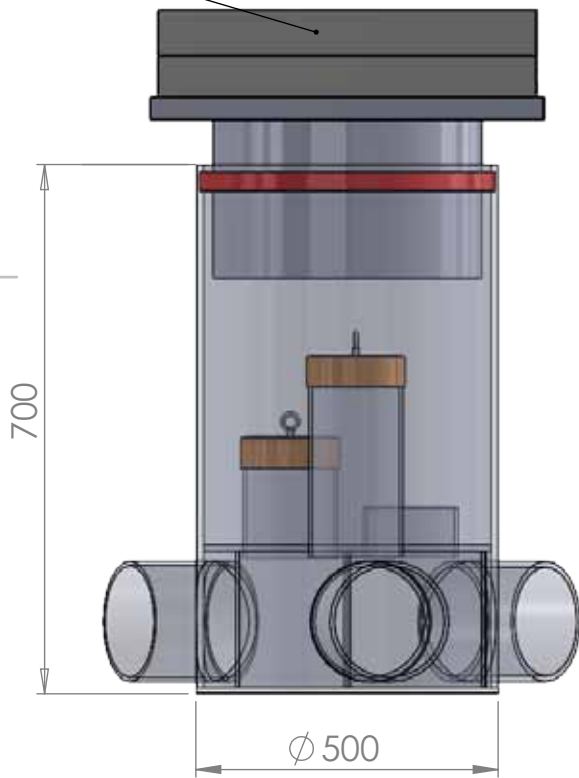
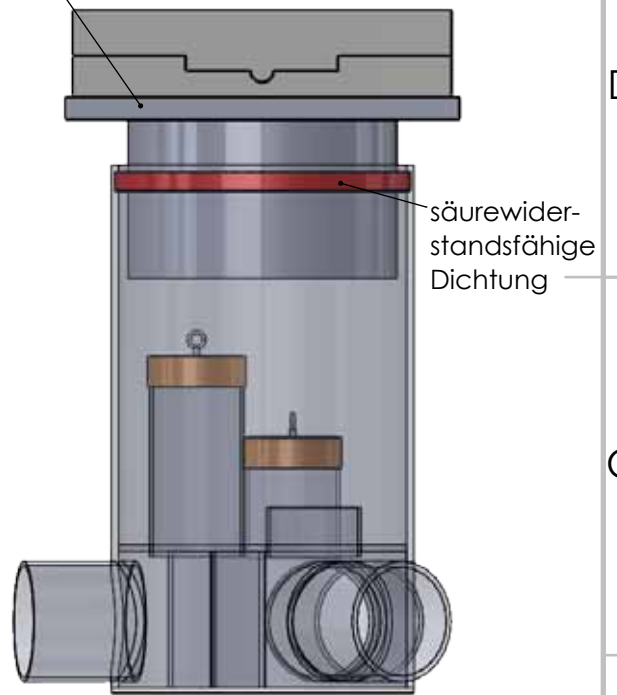


Gussaufsatz 50x50 Kl. D



Adapter zur Aufnahme des Gussaufsatz
Höhenausgleich bis zu 15 cm



WENN NICHT ANDERS DEFINIERT:
BEMASSUNGEN SIND IN MILLIMETER
OBERFLÄCHENBESCHAFFENHEIT:
TOLERANZEN:
LINEAR:
WINKEL:

OBERFLÄCHENGÜTE:

ENTGRATEN
UND SCHARFE
KANTEN
BRECHEN

ZEICHNUNG NICHT SKALIEREN

ÄNDERUNG

	NAME	SIGNATUR	DATUM
GEZEICHNET	Götz		05.10.18
GEPRÜFT			
GENEHMIGT			
PRODUKTION			
QUALITÄT			
WERKSTOFF:			
PE / PP			
GEWICHT:			

BENENNUNG:	
3 Phasen Trennschacht DA 500	
ZEICHNUNGSNR.	A4
030420300140010	
MASSSTAB 1:10	BLATT 1 VON 1