

A

Adapter zum Höhenausgleich bis 15 cm

Aufsatz 50x50 Pult 10cm Rinne 10 cm

Dichtung

B

800

C

Ø 500

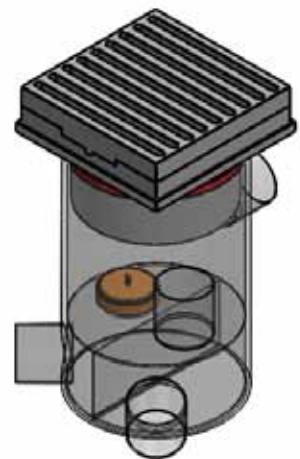
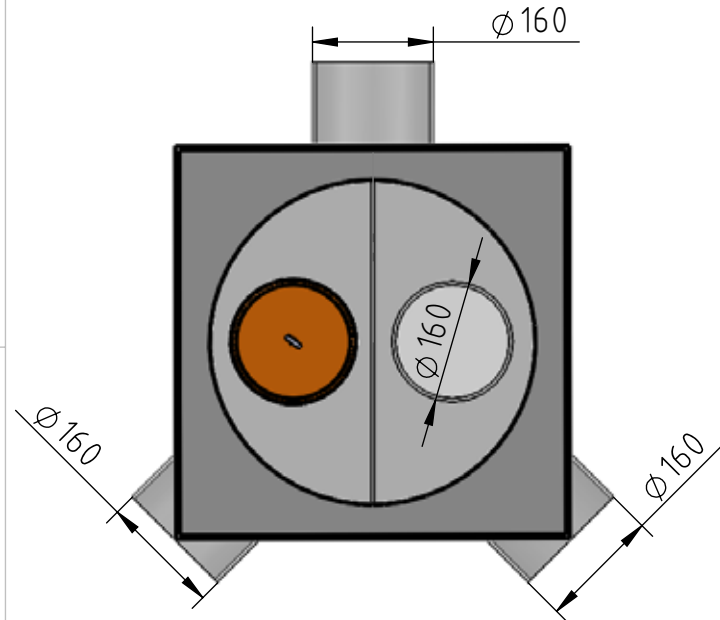
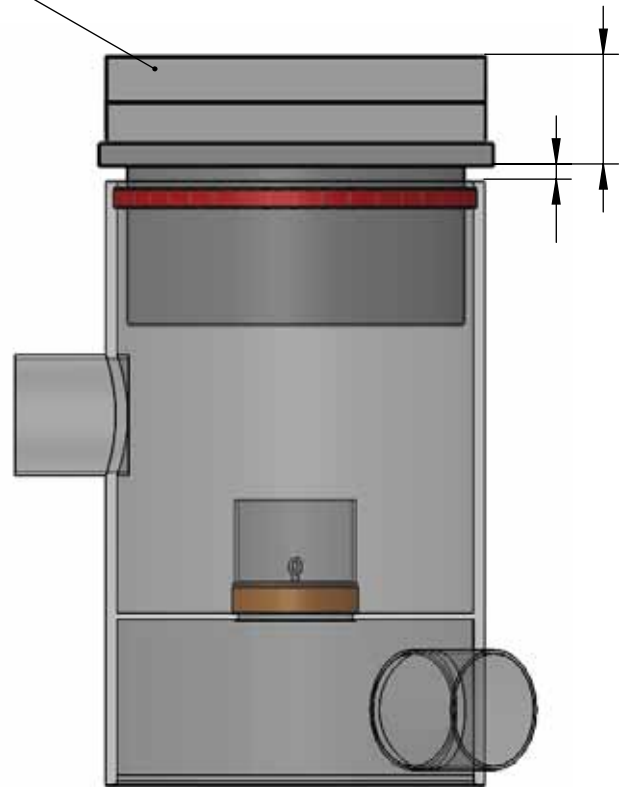
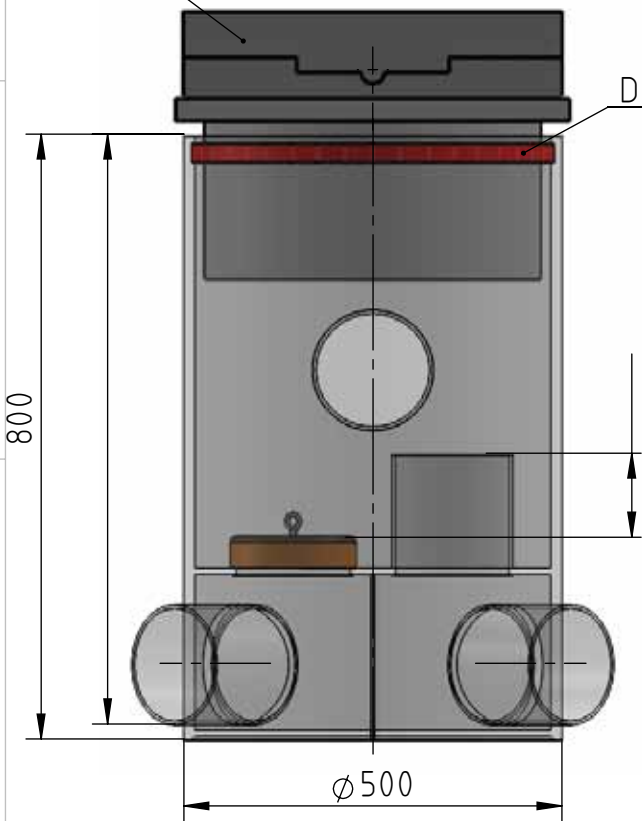
D

Ø 160

E

Ø 160

Ø 160



	NAME	SIGNATUR	DATUM			
GEZEICHNET	Götz		070218			
GEPRÜFT	Götz		120519			
GENEHMIGT						
F PRODUKTION						
QUALITÄT						

BENENNUNG:		Trennschacht DA500 mit Kappe, seitlichem Zulauf und säurebeständiger Dichtung	
ZEICHNUNGSNR.		070218300140009	
MAßSTAB:		1:10	
		BLATT 1 VON 1	

Aqua Clean GmbH
Behandlung von Oberflächenwasser

WERKSTOFF: PP/PE

A4